

Operating instructions

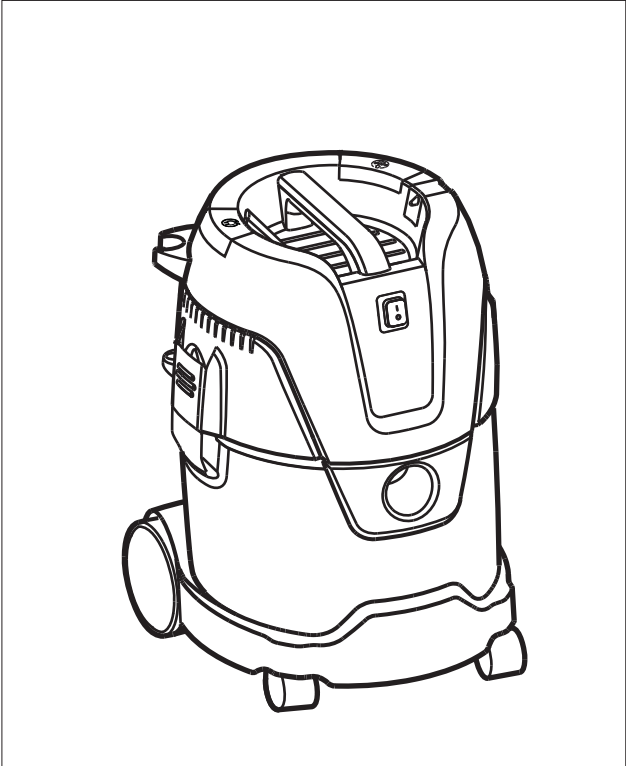


AERO 26
AERO 31 INOX

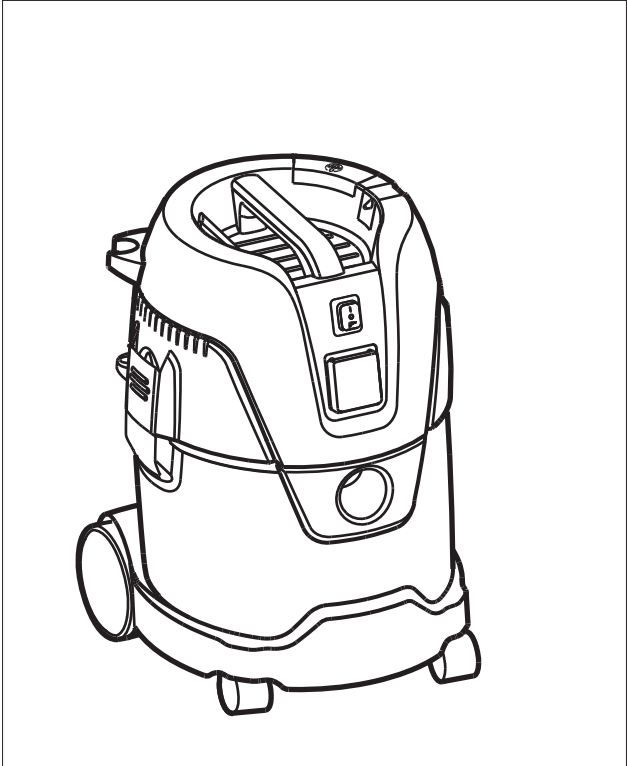


EN	Operating instructions	1
DE	Bedienungsanweisungen	8
FR	Instructions de fonctionnement	15
NL	Gebruiksaanwijzingen	22
IT	Istruzioni per l'uso	29
NO	Bruksanvisning	36
SV	Bruksanvisning	43
DA	Betjeningsvejledning	50
FI	Käyttöohje	57
ES	Instrucciones de funcionamiento	64
PT	Instruções de Funcionamento	71
EL	Οδηγίες λειτουργίας	78
TR	Kullanma Talimatları	86
SL	Navodila za delovanje	93
HR	Upute za uporabu	100
SK	Návod na obsluhu	107
CS	Návod k obsluze	114
PL	Instrukcje dotyczące obsługi	121
HU	Használati útmutató	128
RO	Instrucțiuni de utilizare	135
BG	Указания за експлоатация	142
RU	Руководство по эксплуатации	149
ET	Tööjuhised	157
LV	Norādījumi par ekspluatāciju	164
LT	Naudojimo instrukcija	171
JA	作手順.....	178
ZH	操作说明	185
KO	사용법.....	191
TH	คำแนะนำการใช้งาน	197
MS	Arahan Operasi.....	203
AR	لي غش تال تامي لعت	210

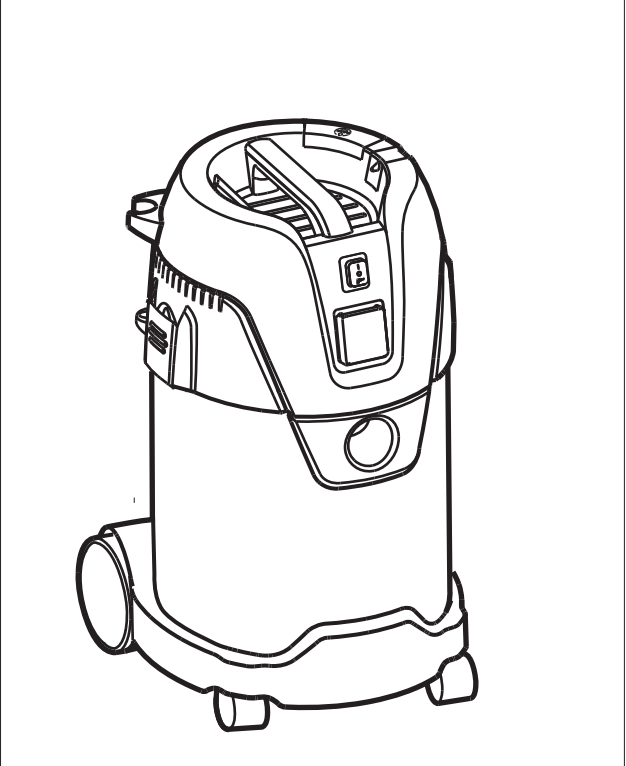
AERO 26-01 X



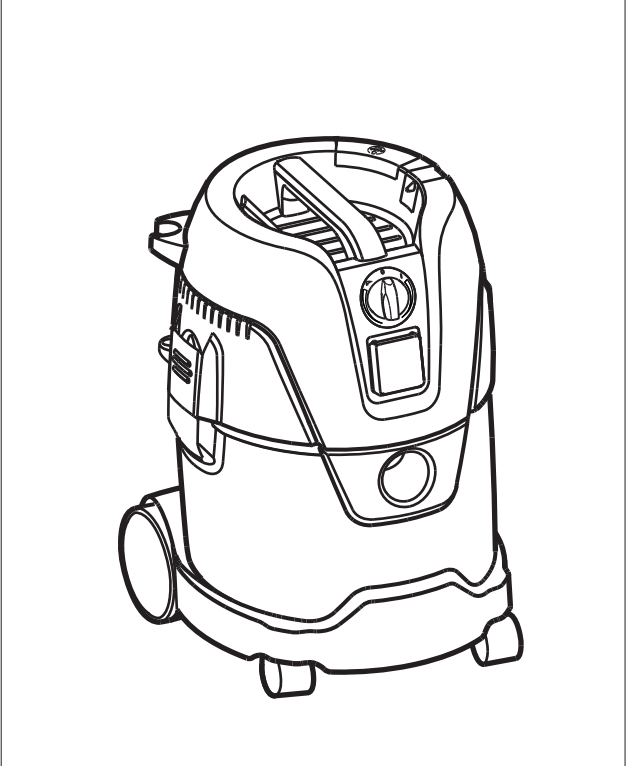
AERO 26-21



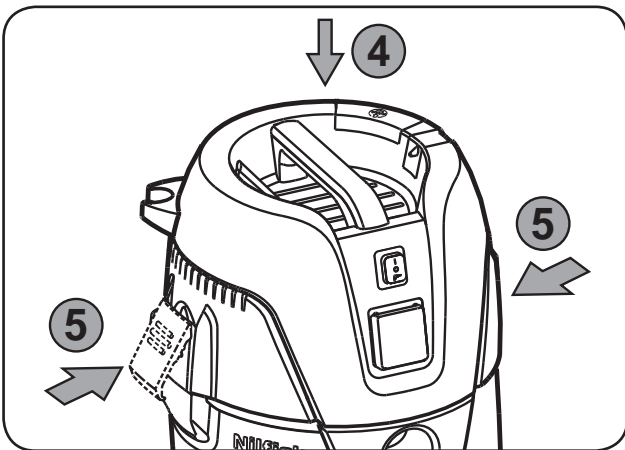
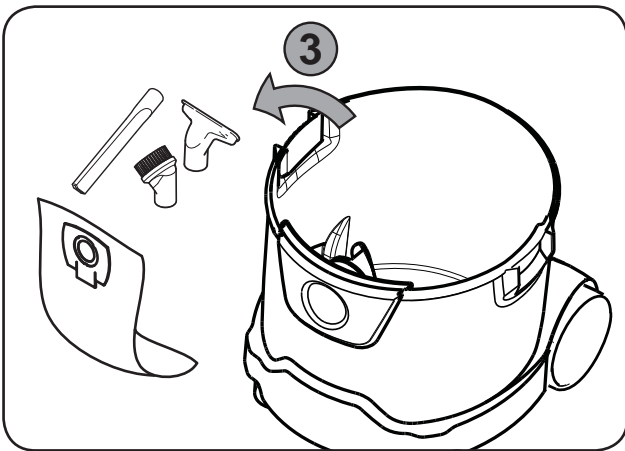
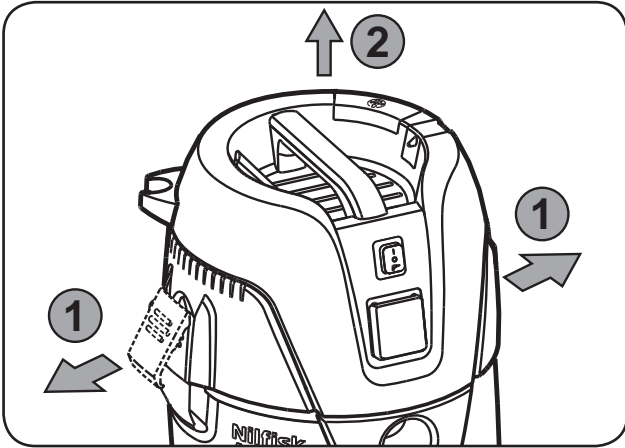
AERO 31-21 INOX



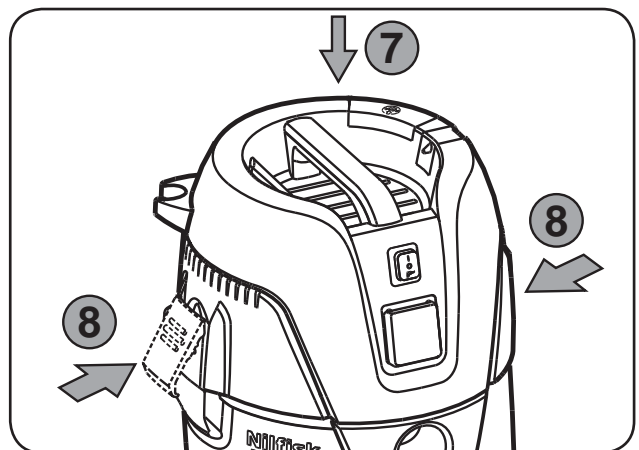
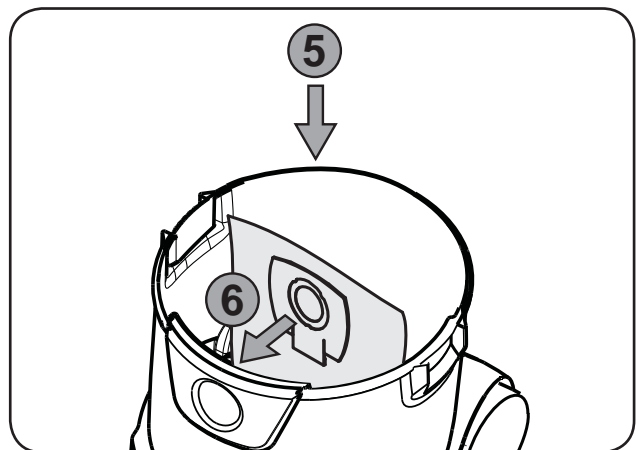
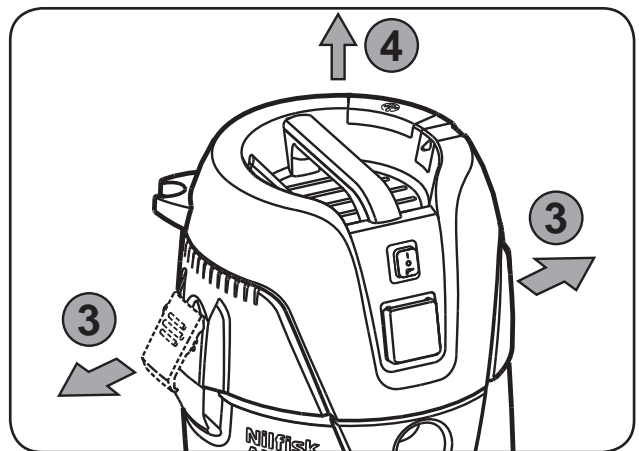
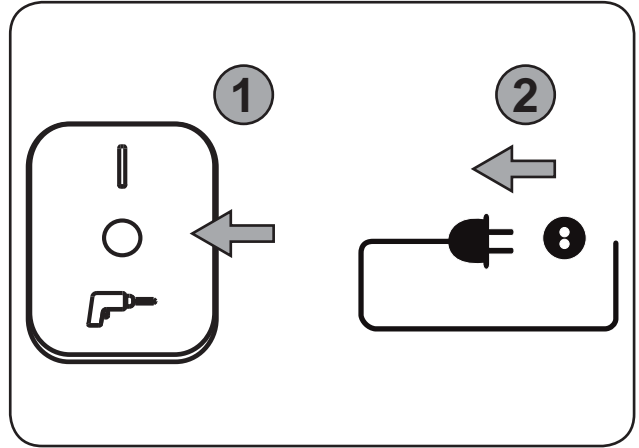
AERO 26-2L



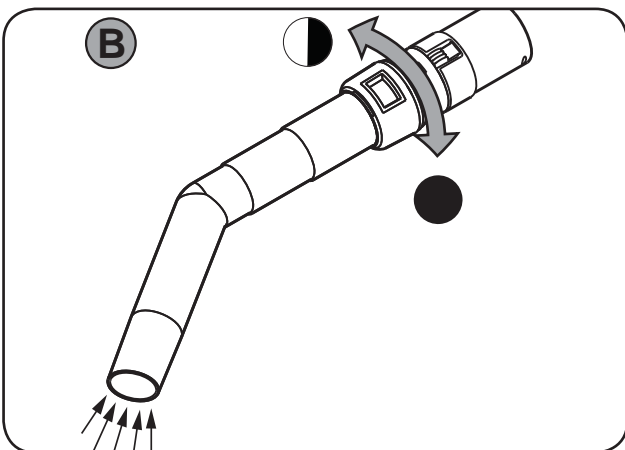
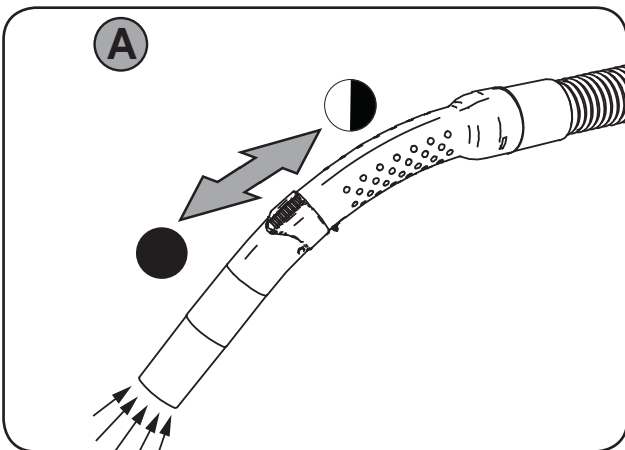
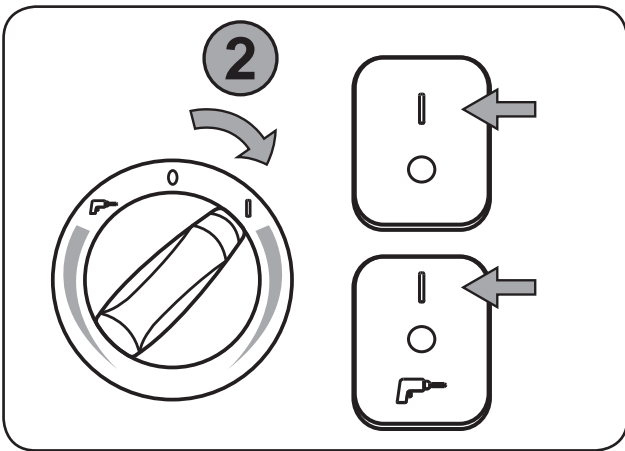
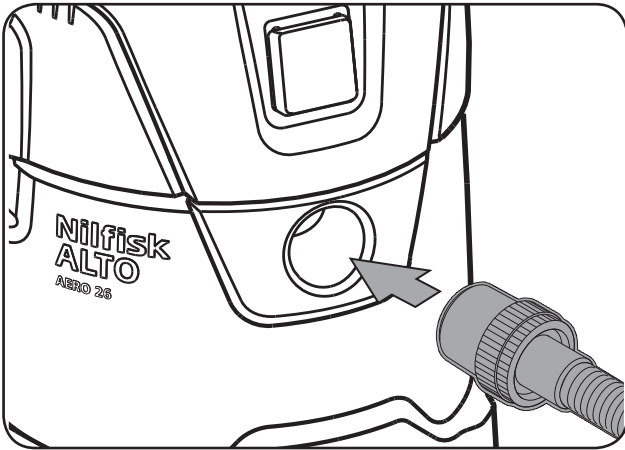
1A)



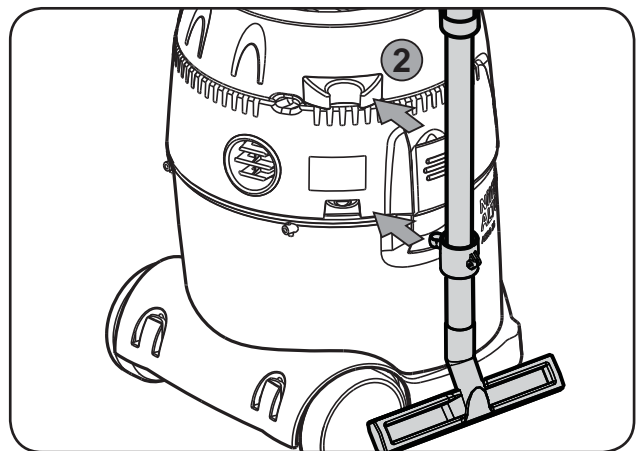
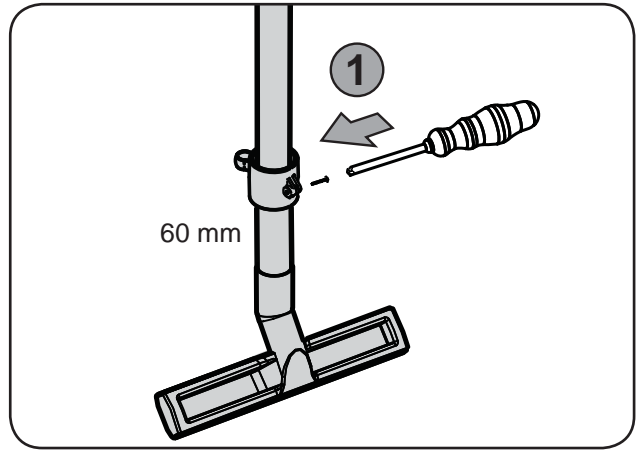
2A



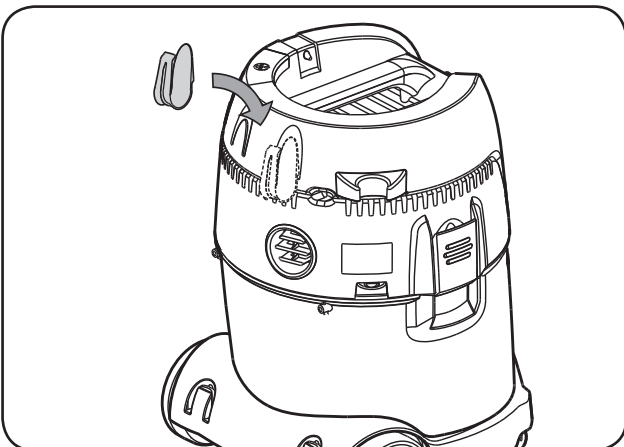
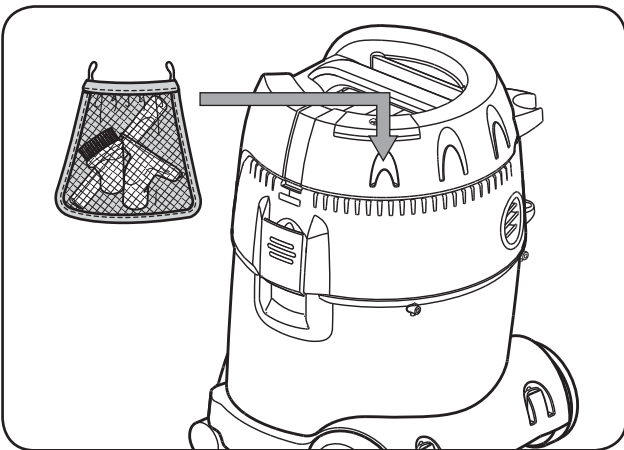
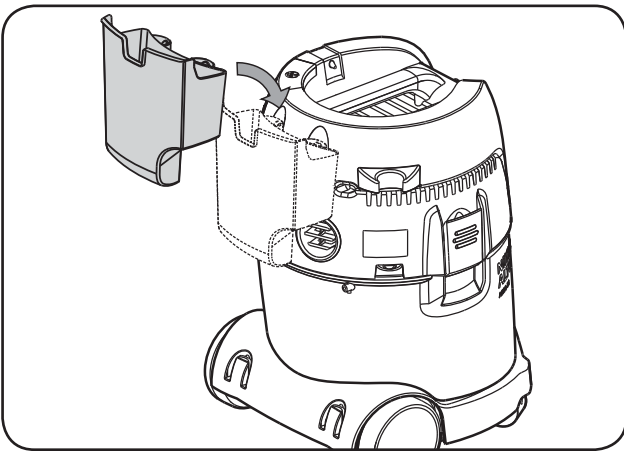
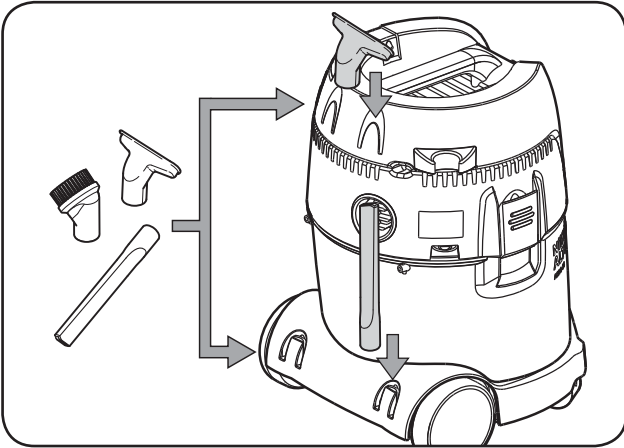
3A)



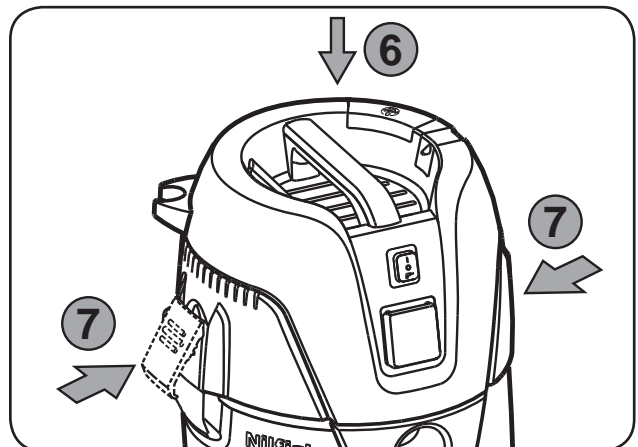
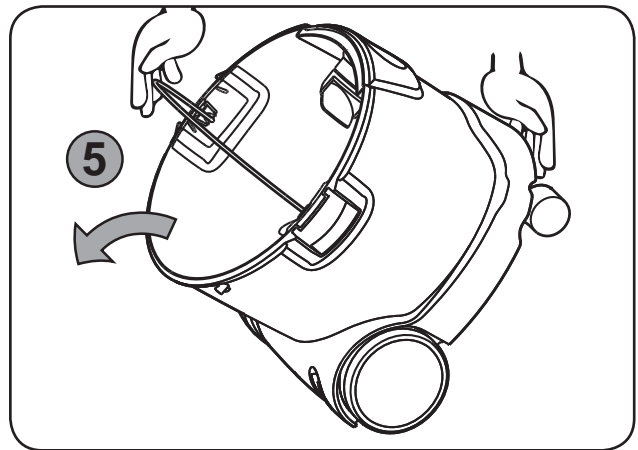
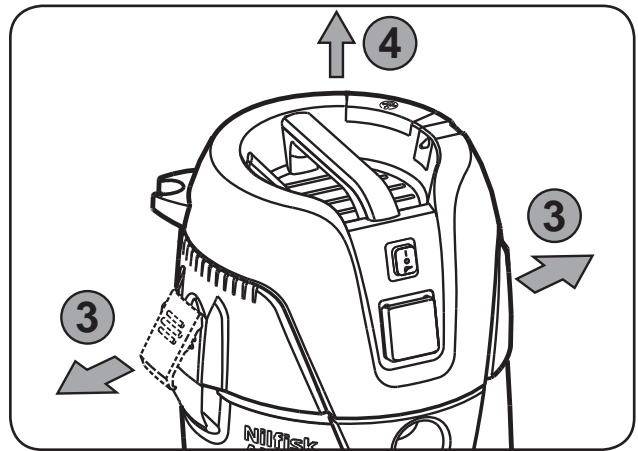
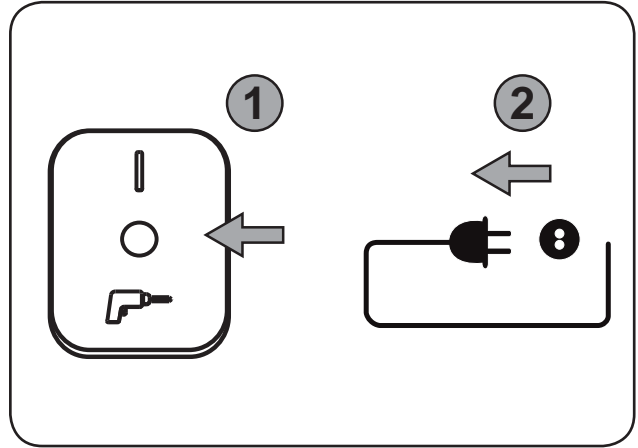
4A



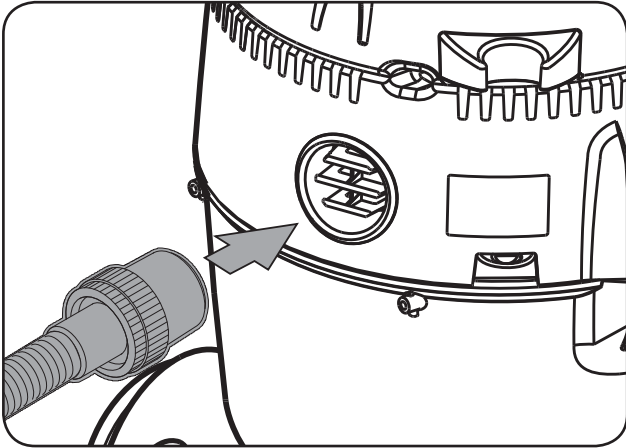
5A *)



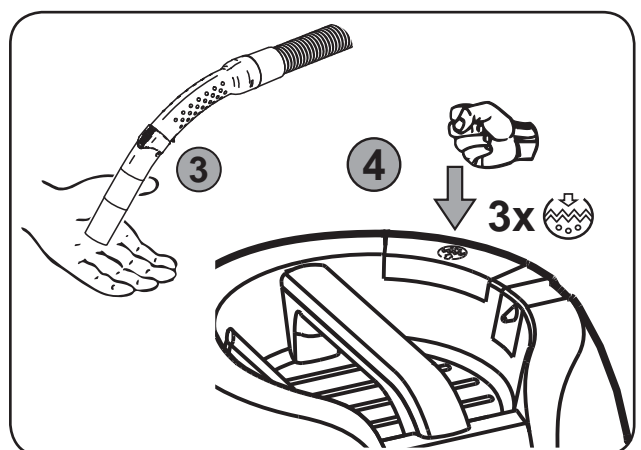
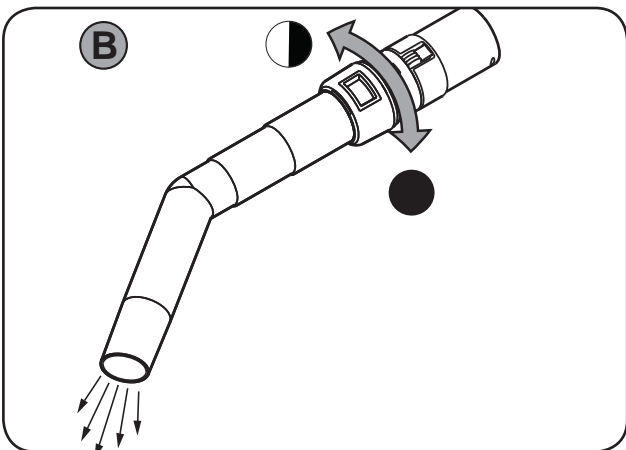
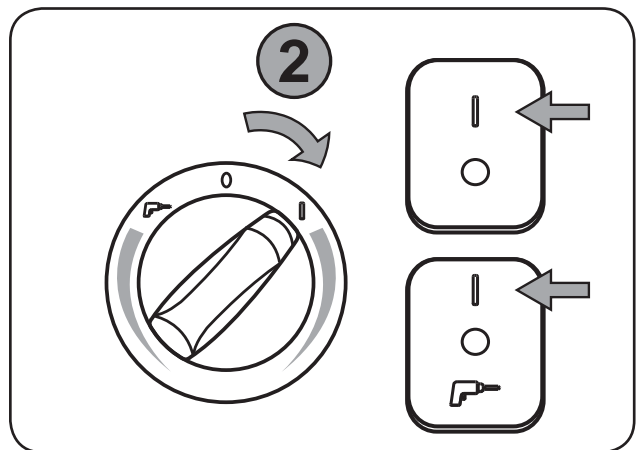
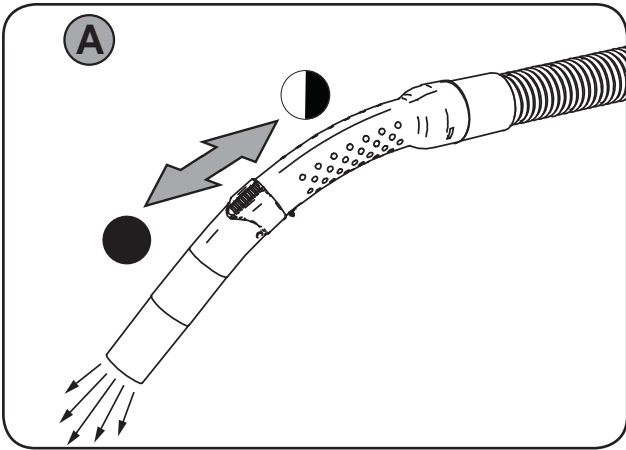
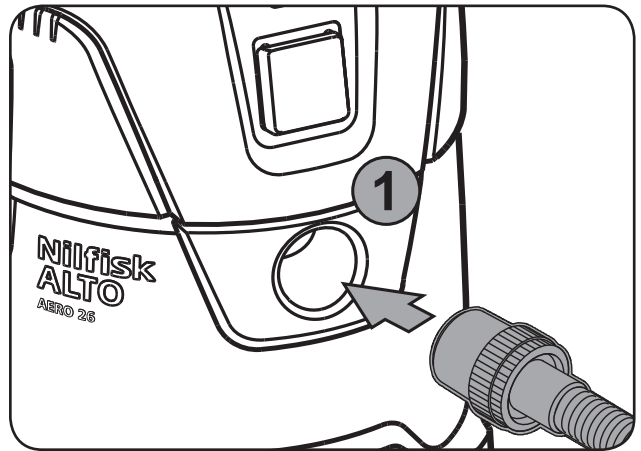
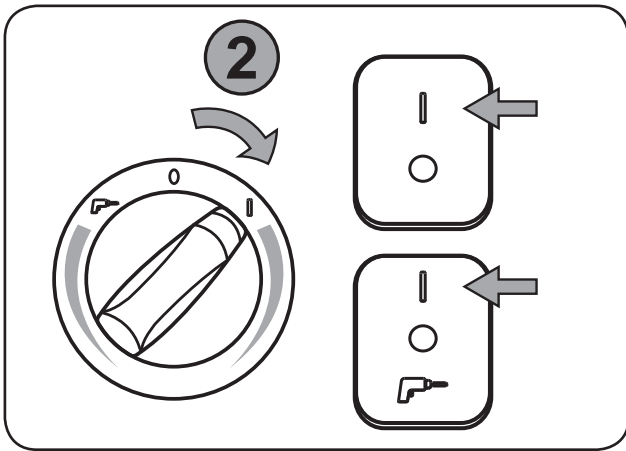
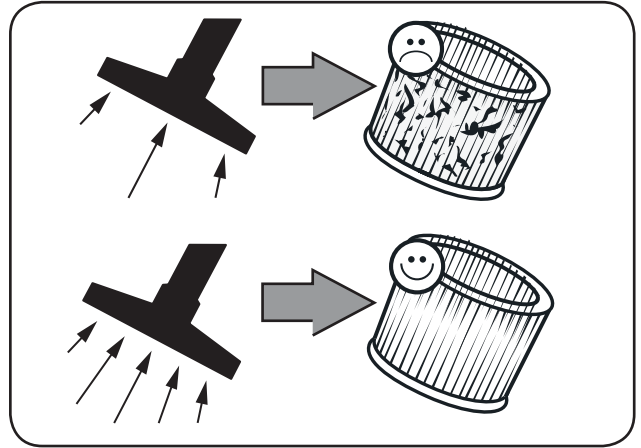
1B *)



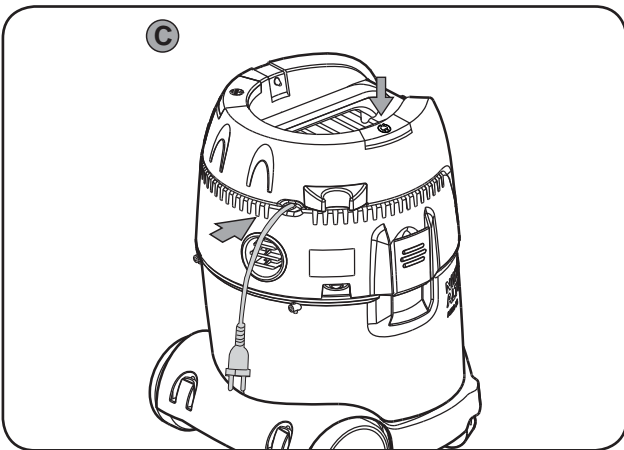
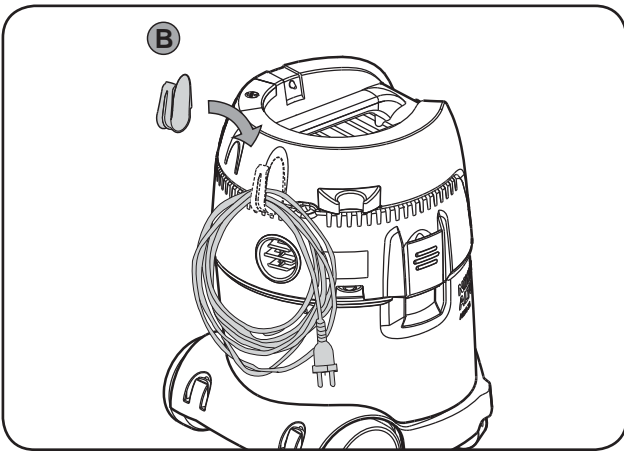
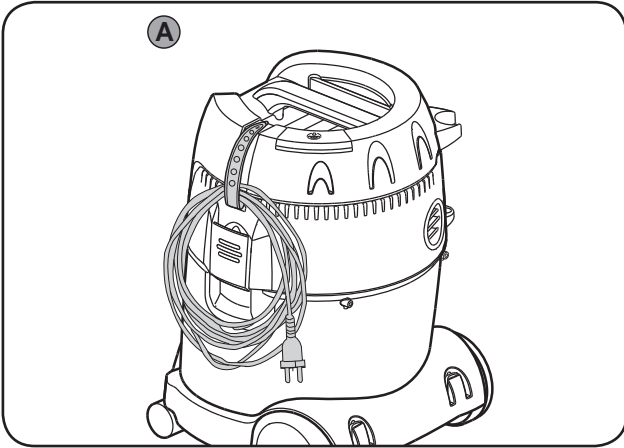
2B¹⁾



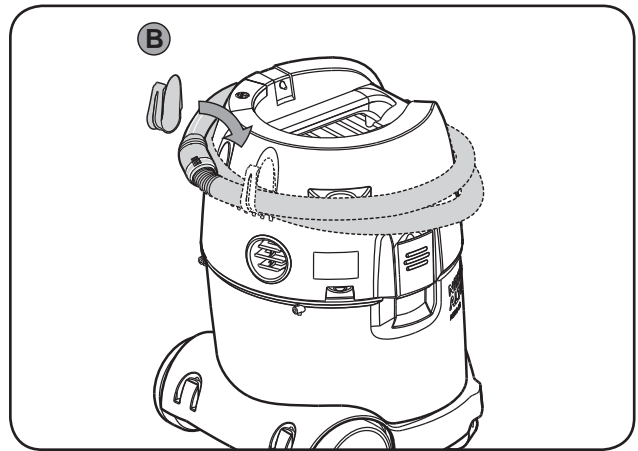
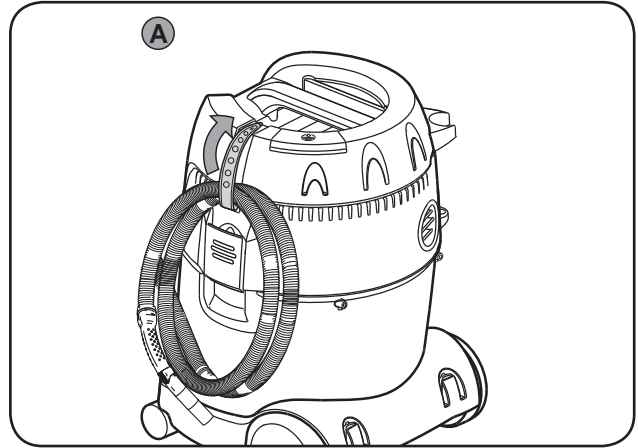
3B¹⁾



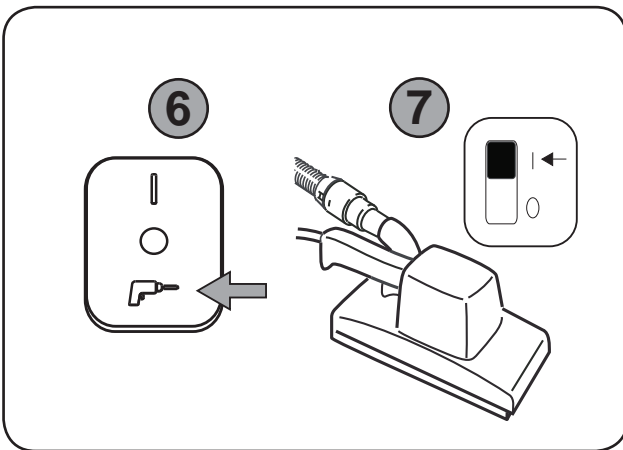
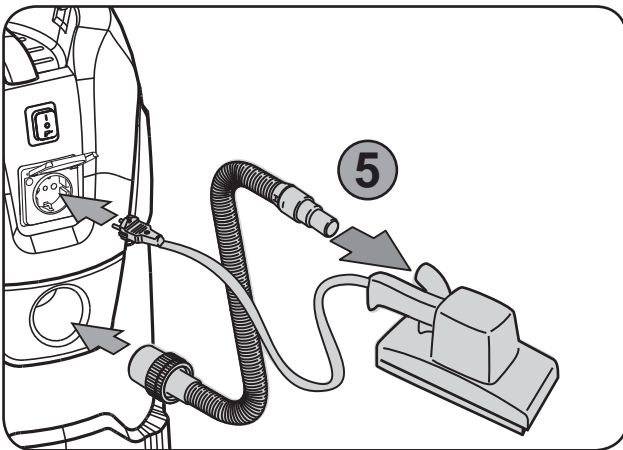
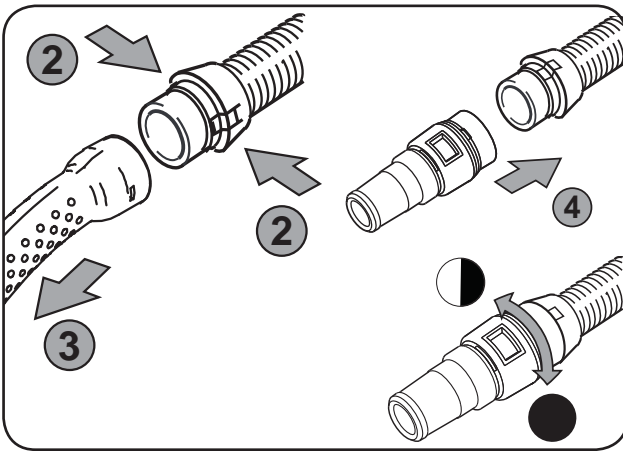
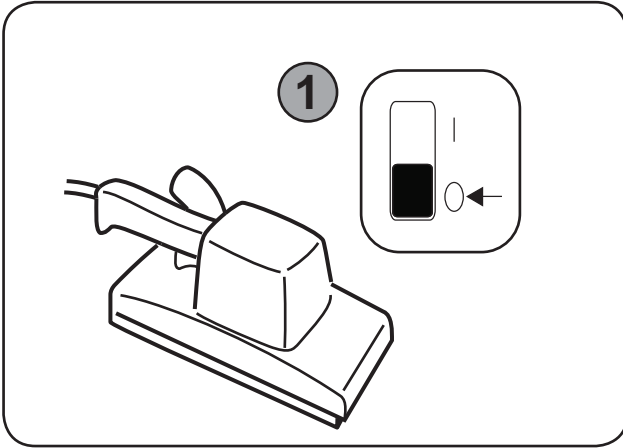
4B¹⁾



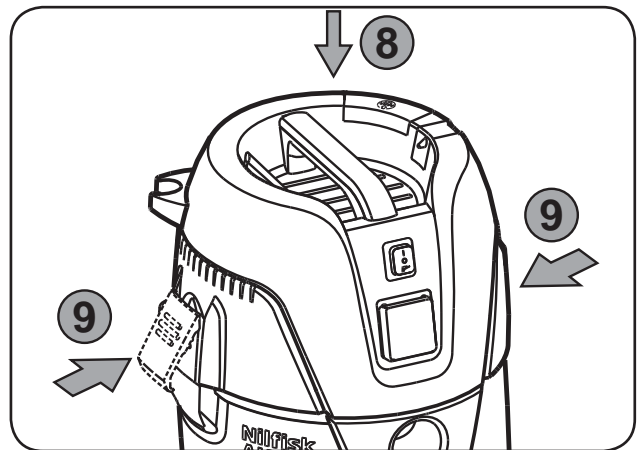
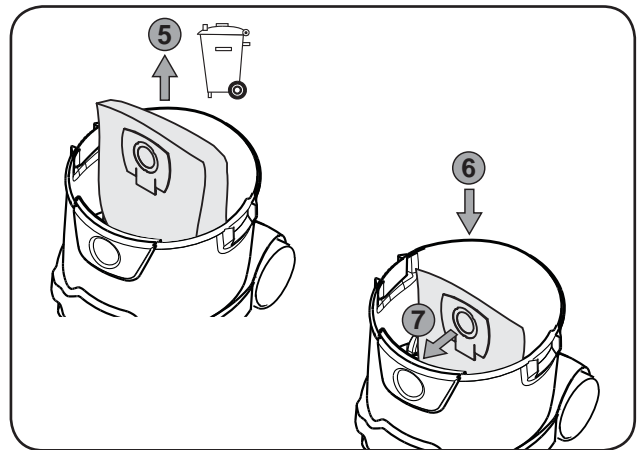
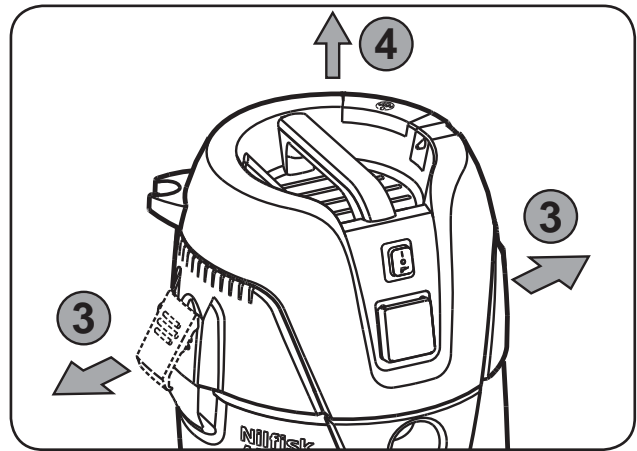
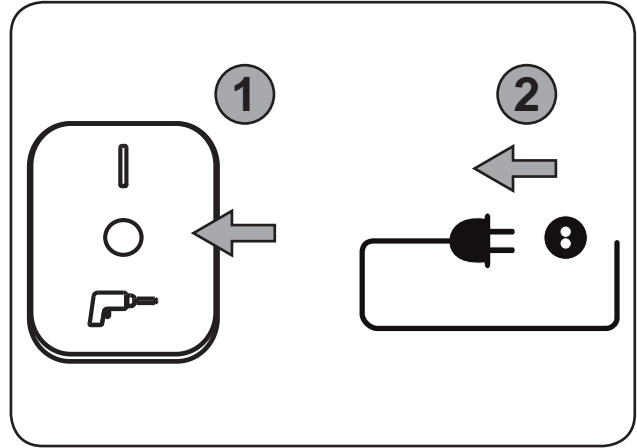
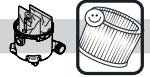
5B¹⁾

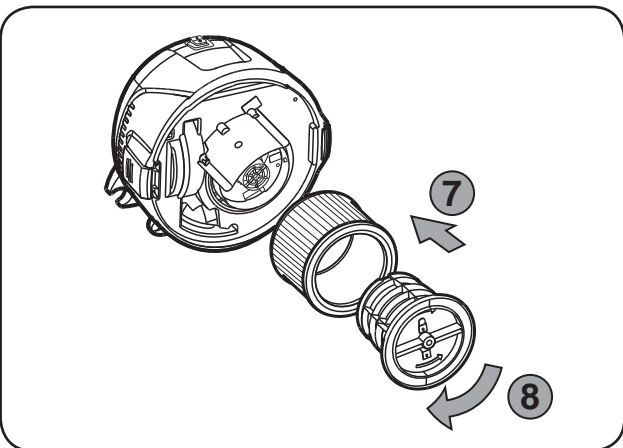
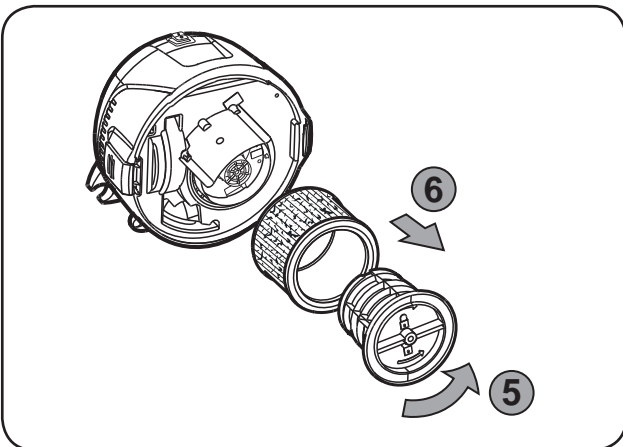
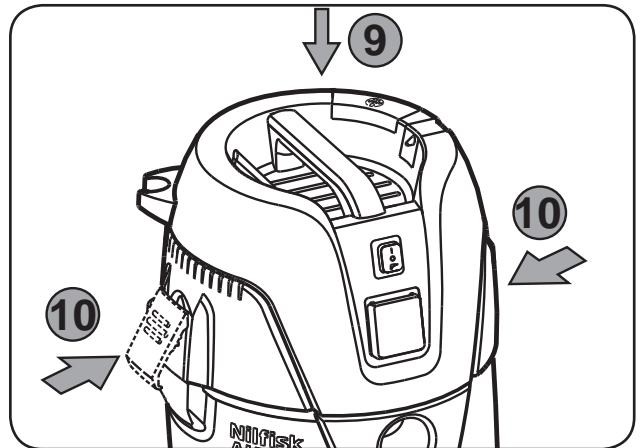
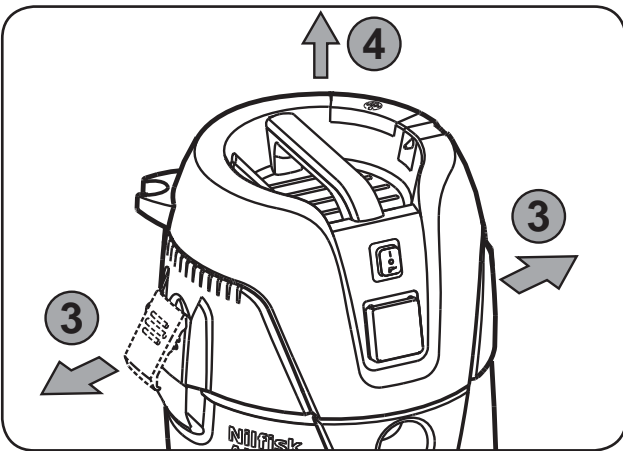
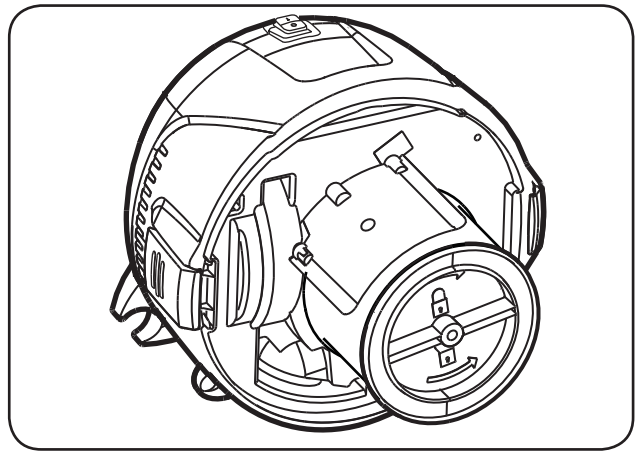
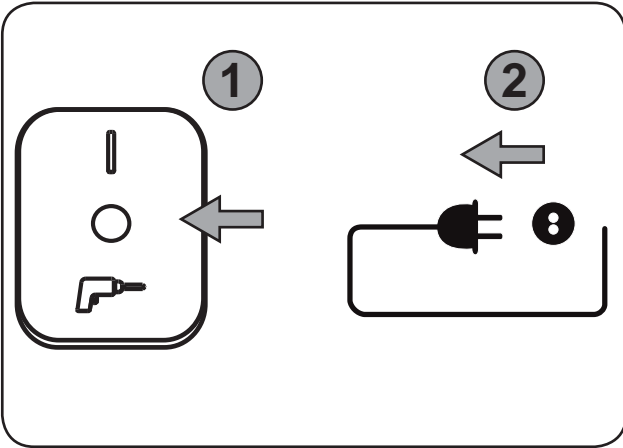


1C)



1D

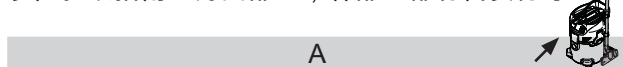




快速参考指南

图解快速参考指南

该图解快速参考指南旨在协助您启动、操作和存放该装置。该指南分为四部分，各部分都有代表符号：



启动前

- 1A - 取出附件
- 2A - 安装过滤袋
- 3A - 插上软管
- 4A - 固定管
- 5A - 附件放置



控制/操作

- 1B - 清空容器
- 2B - 鼓风功能
- 3B - 推入 & 清洁
- 4B - 电缆存放
- 5B - 软管存放



连接电气设备

- 1C - 电动工具



更换：

- 1D - 过滤袋更换
- 2D - 过滤器更换

*) 可选附件 / 选件依机型而定

目录

1	重要安全说明	186
1.1	说明中的标志	186
1.2	使用说明	186
1.3	目的与指定用途	186
1.4	电气连接	186
1.5	延长导线	186
1.6	质保	186
1.7	测试与批准	186
1.8	重要警告	186
1.9	双重绝缘设备*	187
2	风险	187
2.1	电气部件	187
2.2	抽吸液体物	187
2.3	危险材料	187
2.4	零件及附件	187
2.5	清空污物箱	188
2.6	易爆或易燃环境下	188
2.7	鼓风功能。	188
3	控制/操作	188
3.1	启动并操作机器	188
3.2	电动工具自动打开/关闭操作*	188
3.3	湿式除尘之前	188
3.4	湿式除尘后清空	188
3.5	干式除尘后清空	188
3.6	推入 & 清洁	188
4	使用吸尘器之后	188
4.1	使用之后	188
4.2	运输	188
4.3	存放	189
4.4	回收吸尘器	189
5	维护	189
5.1	定期维护和检查	189
5.2	维护	189
6	其它信息	190
6.1	欧盟符合性声明	190
6.2	规格	190

1 重要安全说明



本文件包含与此设备相关的安全信息以及一个快速参考指南。首次启动真空吸尘器前，必须仔细阅读本说明手册。保存本说明手册以备将来使用。

其它支持

有关设备的更多信息，请访问我们的网站

www.nilfisk-alto.com。

如果存在其它问题，请联系本国的 Nilfisk-ALTO 服务代表。

参见本文件的背面。

1.1 说明中的标志

危险



直接导致严重或不可逆转的伤害甚至死亡的危险。

警告



可能会造成严重伤害甚至死亡的危险。

小心



可能有轻微伤害和受损的危险。

1.2 使用说明

本设备必须：

- 仅由经过正确使用培训并且对任务操作获得明确授权的人员使用
- 必须在监管状态下操作
- 身体、感官或心智能力有缺陷，或缺乏经验或知识的人（包括儿童）不得使用该设备。
- 应对儿童进行监管以确保其不将本设备用于玩耍。
- 请勿使用任何不安全的工作技巧。
- 不要在未安装过滤器的情况下使用真空吸尘器。
- 在以下情况下关闭设备并拔下电源插头：
 - 清洁和维修前
 - 更换部件前
 - 转换设备前
 - 有泡沫或液体溢出时

除遵守操作说明及本国合法具有约束效力的事故预防规定之外，还应遵守那些已被普遍接受的、有关安全及正确使用的规定。

1.3 目的与指定用途

该真空吸尘器的设计、研制及其

严格测试均为了在依照以下说明正确维护和使用机器情况下，吸尘器可以高效、安全地工作。

此真空吸尘器可用于商业或家居用途。只有此机器的使用者才能预防因使用不当导致的事故。

阅读并遵守所有安全说明。

本机器适合清理不易燃的干燥尘埃和不易燃的液体。

所有其他用途均属不当使用范围。制造商对因为用于这样的用途而导致的损坏不承担任何责任。这样的用途风险由用户独自承担。正确操作、服务以及维修也包括在由制造商指定的适当使用用途之内。

1.4 电气连接

1. 建议使用一个漏电断路器连接真空吸尘器。
2. 布置电气部件（插座、插头和耦合装置）并铺设延长导线以达到防护等级。
3. 电源线以及延长导线的接头和耦合装置必须为水密。

1.5 延长导线

1. 仅使用制造商规定的或高质量的延长导线。
2. 使用延长导线时，请检查缆线的最小截面要求：

缆线长度	横截面	
	< 16 A	< 25 A
最大 20 m	1.5 mm ²	2.5 mm ²
20 至 50 m	2.5 mm ²	4.0 mm ²

1.6 质保

在质保方面，我们常规的商业条件都适用。

如果未经授权私自修改设备、使用不恰当的刷子以及将本设备用于指定用途之外的其它用途，制造商对因此导致的损坏将不承担任何责任。

1.7 测试与批准

必须依照安全规则 EN 62638 的规定进行电气试验。必须定期以及在修理或修改之后进行这些测试。

该真空吸尘器经批准符合 IEC/EN 60335-2-69 规范要求。

1.8 重要警告

警告



- 为降低着火、电击或受伤的风险，请在使用前仔细阅读并遵守所有安全说明和注意标识。本真空吸尘器的设计可保证在用于指定清洁功能时的安全性。如果电气或机械部件出现损坏，吸尘器和/或附件应在使用前交由有资质的维修站或制造商进行修理，以避免造成机器进一步损坏或伤害用户。
- 接通电源时请勿离开机器。不使用和维修前从插座拔出插头。
- 不要使用损坏的电源线或插头。要拔出插头，请抓住插头而非缆线。不要用湿手碰触插头或吸尘器。拔出插头前应关闭所有控制。
- 不要拉拽电源线，不要将电源线当作把手，不要关门时压住电源线，或在电源线卡在尖角或角落时拉拽。不要让吸尘器碾压电源线。使电源线远离热表面。
- 使头发、宽松衣物、手指和身体各部分远离开口和移动部件。不要将任何物品放入开口或在开口堵塞的情况下使用机器。保持开口无灰尘、线头、头发以及无任何会阻碍空气流动的物品。

- 本机器不适合清洁有害粉尘。
- 不要使用机器抽吸如汽油等易燃液体，或在有易燃液体的环境中使用机器。
- 不得抽吸香烟、火柴或热灰等任何正在燃烧或冒烟的物品。
- 清洁楼梯时应格外小心。
- 未安装过滤器前不能使用本设备。
- 如果吸尘器不能正常工作或跌落、损坏、留在室外或落入水中，应将其送回维修中心或销售商处。
- 如果机器中有泡沫或液体溢出，应立即关闭电源。
- 真空吸尘器不可用作水泵。真空吸尘器是用来抽吸汽水混合物的。
- 将真空吸尘器正确连接至接地电源。插座和延长电缆必须有保护导体。
- 工作地点应通风良好。
- 不要将真空吸尘器用作阶梯或梯子。真空吸尘器会翻倒并损坏。受伤的危险。

1.9 双重绝缘设备*



小心



- 仅可按照本手册描述的方法进行使用并且仅可使用制造商建议的附件。
- 接通您的吸尘器前，请先查看吸尘器上的铭牌以判断额定电压是否在可用电压的10%以内。
- 本设备采用双重绝缘。仅使用完全相同的替换部件。请参阅维修双重绝缘设备的说明。

在双重绝缘的设备中，用两套绝缘系统取代接地装置。双重绝缘设备不提供任何接地装置，也不应添加任何接地装置。维修双重绝缘设备需要对系统充分了解并格外小心，并且只能由有资质的维修人员进行维修。双重绝缘设备的替换部件必须与其替换的部件完全相同。双重绝缘设备标示有“DOUBLE INSULATION”或“DOUBLE INSULATED”字样。该标志（方格中的方格）也可用在产品上。

机器使用特别设计的电源线，如有损坏，必须更换为相同规格的电源线。该电源线在授权维修中心和销售商处有售，必须由经过培训的专业人员安装。

2 风险

2.1 电气部件

危险



- 真空吸尘器上部包含带电部件。接触带电部件会导致严重、甚至致命的伤害。
- 切勿在真空吸尘器的上部喷水。

危险



- 故障电源连接线会导致触电。触碰故障电源连接线会导致严重、甚至致命的伤害。
- 切勿损坏电源线（例如车辆从线上碾过、拖拉或挤压都会损坏电源线）。

- 定期检查电源线是否存在受损或老化现象。
- 如果电缆损坏，为避免发生危险，必须由经授权的 Nilfisk 经销商或类似有资格的人员更换。
- 切勿使电源线缠绕在操作人员的手指或身体任何部分。

小心



- 设备插座。* 设备插座仅为满足使用说明书中规定的目的。连接其他设备会导致损害。
- 接通设备前，务必先关闭真空吸尘器和要连接的设备。
- 阅读要连接设备的使用说明书，并遵守说明书中的安全说明。

小心



- 不合适的电源电压会导致损害。连接至不合适的电源电压会损害设备。
- 确保铭牌上的标示电压与本地所供电源的电压一致。

2.2 抽吸液体物

小心



- 抽吸液体物。不要抽吸易燃液体
- 抽吸易燃液体前，务必拆下过滤袋/废物袋并检查浮子或水位限制是否正常工作。
- 建议使用独立式的过滤器或过滤网。
- 如果出现泡沫，应立即停止工作并清空污物箱。

2.3 危险材料

警告



- 危险材料。真空吸收危险材料可能会造成严重的，甚至致命的伤害
- 严禁使用真空吸尘器抽吸以下材料：
- 有害粉尘
- 过热材料（燃烧的香烟、热灰烬等）
- 易燃、易爆、腐蚀性液体（例如汽油、溶剂、酸、碱等）
- 易燃、易爆粉尘（例如镁或铝粉尘等）

2.4 零件及附件

小心



- 零件及附件。使用非原厂备用零件和附件会影响设备的安全性能。
- 仅使用 Nilfisk-ALTO 提供的备用零件和附件。
- 仅使用真空吸尘器附带的或使用手册规定的刷子。

2.5 清空污物箱

小心



吸取有害环境的材料。
吸取的材料会危害环境。

- 按照相关法律规定的要求，丢弃污物。

2.6 易爆或易燃环境下

小心



该机器不适用于易爆或易燃环境或存有挥发性液体或易燃气体或蒸汽易发生燃烧或爆炸的环境。

2.7 鼓风功能。

小心



真空吸尘器有鼓风功能。不要在密闭区域随意鼓风。仅在在有清洁软管时使用鼓风功能。尘土有害人体健康。

3 控制/操作


3.1 启动并操作机器

检查电气开关是否关闭（处在位置 0）。检查是否在机器上安装了合适的过滤器，然后通过吸气管向前推直至紧贴吸气口来将吸气管插入吸气口。将两条管子连接到软管把手，并扭动管子以确保它们正确安装。在管子上安装合适的喷嘴。根据需清洁物品的类型选择喷嘴。将插头插入合适的电气插座。将电气开关调到位置 1 以启动电机。

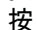


按 I: 激活机器
按 0: 停止机器



按 I: 激活机器
按 0: 停止机器
按 : 激活自动打开/关闭功能



按 I: 激活机器 - 顺时针转动
进行速度控制
按 0: 停止机器
按 : 激活自动打开/关闭功能
- 逆时针转动进行速度控制

3.2 电动工具自动打开/关闭操作*

真空吸尘器集成有带接地触点的插座。该插座可用于连接外部电动工具。

可通过连接的电动工具打开或关闭真空吸尘器。污物从来源处被立即吸取。
应遵守规定，仅连接规定的电动工具。

关于所连接电气设备的最大功耗，请参见“规格”章节。

将开关置于位置之前 ，确保连接至设备插座的工具已关闭。

3.3 湿式除尘之前

小心



本机器配有一个浮动系统，用于在达到最大液位时切断机器内的气流。您将听到明显的电机声音改变并注意到吸气功率降低。出现这种情况时，应关闭机器电源。然后从插座拔出插头。不得在浮体就位前清洁液体。

3.4 湿式除尘后清空

清空容器之前，拔出真空吸尘器的插头。通过拉出软管从吸气口取下软管。通过拉出前门将其释放，从而释放电机上部。从容器中打开电机上部。务必在清洁液体后清空并清洁容器和浮动系统。不得使用未安装浮动系统和过滤器的机器来清洁液体。

通过向后倾斜来清空容器，将液体倒入地漏或类似排放设施。

将电机上部放回容器。用前门固定电机上部。

3.5 干式除尘后清空

在干式除尘后清空之前应先 从插座中拔出电气插头。定期检查过滤器和集尘袋。通过拉出前门将其释放，从而释放电机上部。从容器中打开电机上部。

过滤筒：可通过摇晃、刷洗或清洗的方式清洁过滤筒。必须等其干透才能重新使用。

集尘袋：检查集尘袋以确定填充系数。如有需要则更换集尘袋。取下旧袋。通过将带橡胶膜的纸板块穿过真空吸气口来安装新袋。确保橡胶膜穿过真空吸气口的突起部分。

清空后：关闭电机上部及容器并用前门固定电机上部。不得使用未安装过滤筒和集尘袋的机器来清洁干燥物品。真空吸尘器的吸入效率取决于过滤器和集尘袋的大小及质量。因此，请只使用原装过滤器和集尘袋。

3.6 推入 & 清洁

机器配有半自动过滤清洁系统。推入 & 清洁。吸入性能不足时，必须最后启动过滤清洁系统。定期使用过滤清洁功能可延长过滤器的使用寿命。

4 使用吸尘器之后

4.1 使用之后

不使用机器时应从插座中拔出插头。从机器处卷绕电源线。可将电源线缠绕在电机上部或容器上。一些机型为附件提供特定存放位置。

4.2 运输

- 在运输污物箱之前，关闭所有锁定装置。
- 如果污物箱中包含液体，则不要倾斜吸尘器。
- 不要使用起重机吊钩吊起吸尘器。

4.3 存放

- 将设备存放在干燥、防雨、防霜冻的地点。
- 本机器应仅存放在室内。

4.4 回收吸尘器

停止使用旧吸尘器。

1. 拔出吸尘器的插头。
2. 切断电源线。
3. 请勿将电气设备与家庭垃圾一起丢弃。



根据欧盟指令 2002/96/EC 关于旧电气与电子产品的相关规定，必须单独收集旧电子产品并以生态环保的方式进行回收。

5 维护

5.1 定期维护和检查

根据相关法律和规定，您机器的定期维护和检查必须由具备相应资质的人员进行。尤其应经常进行接地连通性及绝缘电阻的电气试验，并检查软线状况。

出现故障时，必须停止机器，由授权维修技工彻底检查和维修机器。

5.2 维护

执行维护前应先从电源插座中拔出插头。使用机器前确保铭牌上的标示频率和电压与电源电压一致。

吸尘器设计用于连续的高强度工作。根据运行小时数，应相应更新粉尘过滤器。用干布和少量的喷雾光亮剂来保持真空吸尘器的清洁。

有关售后服务的详情，请联系您的销售商或 Nilfisk-ALTO 本国的服务代表。参见本文件的背面。

6 其它信息

6.1 欧盟符合性声明

CE 符合性声明	
产品：	用于潮湿和干燥环境的真空吸尘器
型号：	AERO 26、AERO 31
设备的设计符合以下相关规定：	欧洲委员会机器管理条例 2006/42/EC EC 电磁兼容性指令 2004/108/EC EC 有害物质限用指令 2011/65/EC
适用的协调标准：	EN 60335-1:2012, EN 60335-2-69:2012, EN 55014-1:2006+A1+A2, EN 55014-2:1997+A1+A2, EN 61000-3-2:2006+A1+A2, EN 61000-3-3:2008
适用的国际标准与技术规格：	IEC 60335-2-69:2012 IEC 60335-1:2010
获得授权编制本技术文件的人员的姓名及地址：	Anton Sørensen, 总经理, EAPC 技术运营部 Nilfisk-Advance A/S Sognevej 25 DK-2605 Brøndby
被授权代表制造商拟定本声明的人员的身份及签名：	 Anton Sørensen, 总经理, EAPC 技术运营部 Nilfisk-Advance A/S Sognevej 25 DK-2605 Brøndby
声明地点及日期：	2013 年 8 月 01 日于丹麦海松

针对日本市场，该产品遵守 IEC 60335-1:2001 和 IEC 60335-2-2:2002

6.2 规格

AERO 26, AERO 31 INOX													
		EU				GB		CH		FR	AU / NZ	US	
		26-01	26-21	26-2L	31-21	26-21	26-21	26-2L	31-21	26-21	26-21	26-21	31-21
可能电压	V	220-240V	220-240V	220-240V	220-240V	230V	110V	220-240V	220-240V	220-240V	220-240V	120	120
峰值功率	W	1000	1000	1200	1000	1000	1000	1200	1000	1000	1000	1000	1000
设备插座的连接负载	W	-	2600 / 1300*	2400 / 1100*	2600 / 1300*	1900	750	1100	1300	2600	1300	400	400
供电频率	Hz	50/60	50/60	50/60	50/60	50/60	50/60	50/60	50/60	50/60	50/60	50/60	50/60
保险丝	A	16 / 10*	16 / 10*	16 / 10*	16 / 10*	13	16	10	10	16	10	15	15
防护等级 (潮湿、粉尘)		IP24											
防护级别 (电气)		II □	I	I	I	I	I	I	I	I	I	I	I
气流	l/min m³/h	3600 216	3600 216	3700 220	3600 216	3600 216	3600 216	3700 220	3600 216	3600 216	3600 216	3600 216	3600 216
真空	kPa	21	21	23,5	21	21	21	23,5	21	21	21	21	21
1 米处的声压级, EN 60704-1	dB(A)+/-2	72											
工作声级	dB(A)+/-2	64											
振动标准 ISO 5349	m/s²+/-1	<1,5											
重量	kg	9	9	9	10,5	9	9	9	10,5	9	9	9	10,5

* DK

规格和详情如有变更，恕不另行通知。

Nilfisk ALTO

works for you

HEAD QUARTER

DENMARK

Nilfisk-Advance A/S
Sognevej 25
DK-2605 Brøndby
Tel.: (+45) 4323 8100
www.nilfisk-advance.com

SALES COMPANIES

ARGENTINA

Nilfisk-Advance srl.
Herrera 1855, 6 floor, Of. A-604
ZC 1293 – Ciudad Autónoma
de Buenos Aires – Argentina
www.nilfisk-alto.com

AUSTRALIA

Nilfisk-ALTO
Unit 1, 13 Bessemer Street Blacktown
NSW 2148 Australia
www.nilfisk-alto.com.au

AUSTRIA

Nilfisk-ALTO
Geschäftsbereich der Nilfisk-Advance GmbH
Metzgerstraße 68
A-5101 Bergheim/Salzburg
www.nilfisk-alto.at

BELGIUM

Nilfisk-Advance NV/SA
Riverside Business Park
Boulevard Internationaaleaan 55
Bâtiment C3/C4 Gebouw
Bruxelles 1070 Brussel
www.nilfisk.be

CHILE

Nilfisk-Advance S.A.
San Alfonso 1462, Santiago
www.nilfisk.com

CHINA

Nilfisk-Advance Cleaning Equipment
(Shanghai) Co Ltd.
No. 4189, Yindu Road
Xinzhuang Industrial Park
Shanghai 201108
www.nilfisk.cn

CZECH REPUBLIC

Nilfisk-Advance s.r.o.
Do Certous 1
VGP Park Horní Pocerence, Budova H2
CZ-190 00 Praha 9
www.nilfisk.cz

DENMARK

Nilfisk-ALTO Danmark
Industrivej 1
Hadsund, DK-9560
www.nilfisk-alto.dk

FINLAND

Nilfisk-Advance OY Ab
Koskelontie 23E
Espoo, FI-02920
www.nilfisk.fi

FRANCE

Nilfisk-Advance SAS
Division ALTO
BP 246
91944 Courtaboeuf Cedex
www.alto-fr.com

GERMANY

Nilfisk-ALTO
Geschäftsbereich der Nilfisk-Advance AG
Guido-Oberdorfer-Straße 10
89287 Bellenberg
www.nilfisk-alto.de

GREECE

Nilfisk-Advance A.E.
8, Thoukididou Str.
Argiroupoli, Athens, GR-164 52
www.nilfisk.gr

HOLLAND

Nilfisk-Advance B.V.
Versterkerstraat 5
1322 AN ALMERE
www.nilfisk.nl

HONG KONG

Nilfisk-Advance Ltd.
2001 HK Worsted Mills Ind'l Bldg.
31-39 Wo Tong Tsui St.
Hong Kong, Kwai Chung, N.T.
www.nilfisk.com

HUNGARY

Nilfisk-Advance Kereskedelmi Kft.
H-2310 Szigetszentmiklós-Lakihegy
II. Rákóczi Ferenc út 10.
www.nilfisk.hu

INDIA

Nilfisk-Advance India Limited
Prasukh Plaza, 'B' Wing, 4th floor, Unit No. 403
Cardinal Gracious Road, Chakala
Andheri (East), Mumbai 400 099
www.nilfisk.com

IRELAND

Nilfisk-Advance
1 Stokes Place
St. Stephen's Green
Dublin 2, Ireland
www.nilfisk-alto.ie

ITALY

Nilfisk-Advance S.p.A.
Strada Comunale Della Braglia, 18
Guardamiglio, Lombardia, I-26862
www.nilfisk.it

JAPAN

Nilfisk-Advance Inc.
1-6-6 Kita-Shinyokohama
Kouhoku-Ku
Yokohama 223-0059
www.nilfisk-advance.co.jp

KOREA

Nilfisk-Advance Korea
471-4, Kumwon B/D 2F,
Gunja-Dong, Gwangjin-Gu, Seoul
www.nilfisk-advance.kr

MALAYSIA

Nilfisk-Advance Sdn Bhd
SD 33, Jalan KIP 10
Taman Perindustrian KIP
Sri Damansara
52200 Kuala Lumpur
Malaysia
www.nilfisk.com

MEXICO

Nilfisk Advance de Mexico S. de R.L. de C.V.
Agustin M. Chavez 1, PB-004
Col. Centro Ciudad Santa Fe
C.P. 01210 México, D.F.
www.nilfisk-advance.com.mx

NEW ZEALAND

Nilfisk-Advance NZ Ltd
Danish House
6 Rockridge Avenue
Penrose Auckland NZ 1135
www.nilfisk.com.au

NORWAY

Nilfisk-Advance AS
Bjørnerudvejen 24
Oslo, N-1266
www.nilfisk-alto.no

PERU

Nilfisk-Advance S.A.C.
Calle Boulevard 162, Of. 703, Lima 33- Perú
Lima
www.nilfisk.com

POLAND

Nilfisk-Advance Sp. z o.o
ul. 3-go Maja 8, Bud. B4
Pruszków, PL-05-800
www.nilfisk-alto.pl

PORTUGAL

Nilfisk-Advance, Lda.
Sintra Business Park
Zona Industrial Da Abrunheira
Edifício 1, 1o A
Sintra, P-2710-089
www.nilfisk.pt

RUSSIA

Nilfisk-Advance LLC
Vyatskaya str. 27, bld. 7, 1st floor
Moscow, 127015
www.nilfisk.ru

SOUTH AFRICA

WAP South Africa (Pty) Ltd
12 Newton Street
1620 Spartan, Kempton Park
www.wap.co.za

SINGAPORE

Den-Sin
22 Tuas Avenue 2
Singapore
www.nilfisk.com

SPAIN

Nilfisk-Advance, S.A.
Torre D'Ara
Passeig del Rengle, 5 Plta.10ª
Mataró, E-0830222
www.nilfisk.es

SWEDEN

Nilfisk-Advance AB
Taljegårdsgatan 4
431 53 Möndal
Website: www.nilfisk-alto.se

SWITZERLAND

NA Sondergger AG
Nilfisk-ALTO Generalvertretung
Mühlestrasse 10
CH-9100 Herisau
www.nilfisk-alto.ch

TAIWAN

Nilfisk-Advance Ltd.
Taiwan Branch (H.K.)
No. 5, Wan Fang Road, Taipei
www.nilfisk-advance.com.tw

THAILAND

Nilfisk-Advance Co. Ltd.
89 Soi Chokechai-Ruammitr
Viphavadee-Rangsit Road
Jomphol, Jatuchak
Bangkok 10900
www.nilfisk.com

TURKEY

Nilfisk-Advance Prof. Tem. Ek. Tic. A.S.
Serifali Mh. Bayraktar Bulv. Sehiti Sk. No:7
Ümraniye, İstanbul 34775
www.nilfisk.com.tr

UNITED KINGDOM

Nilfisk-ALTO
Bowerbank Way, Gilwilly Industrial Estate
Penrith, Cumbria
GB-CA11 9BQ
www.nilfisk-alto.co.uk

UNITED ARAB EMIRATES

Nilfisk-Advance Middle East Branch
SAIF-Zone, P. O. Box 122298
Sharjah
www.nilfisk.com

USA

Nilfisk-Advance
14600 21st Ave. North
Plymouth MN 55447-3408
www.nilfisk-alto.us

Nilfisk-Advance, Inc.
Industrial Vacuum Division
740 Hemlock Road, Suite 100
Morgantown, PA 19543
www.nilfisk-alto.us

VIETNAM

Nilfisk-Advance Co., Ltd.
No.51 Doc Ngu Str. Lieu Giai Ward
Ba Dinh Dist. Hanoi
www.nilfisk.com